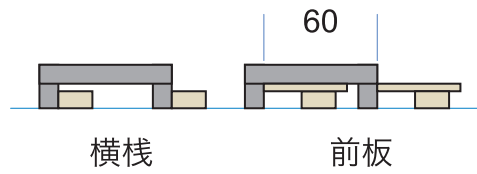
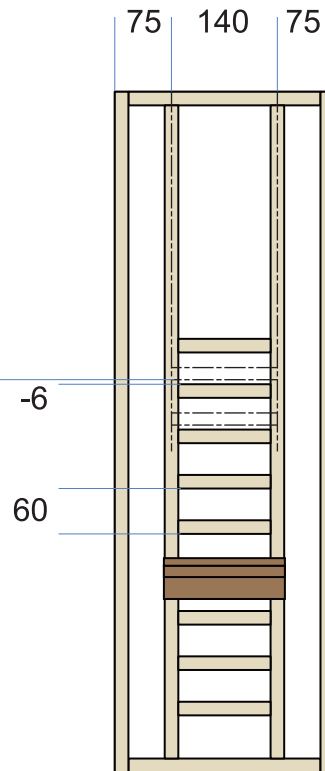
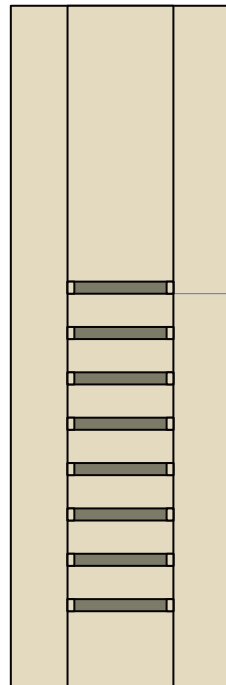


スリット部治具
A,Bを左右交互に配置して
誤差の累積を解消する。



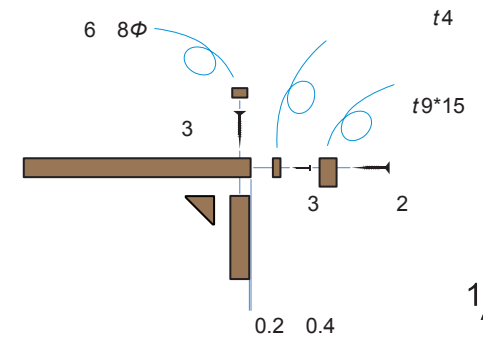
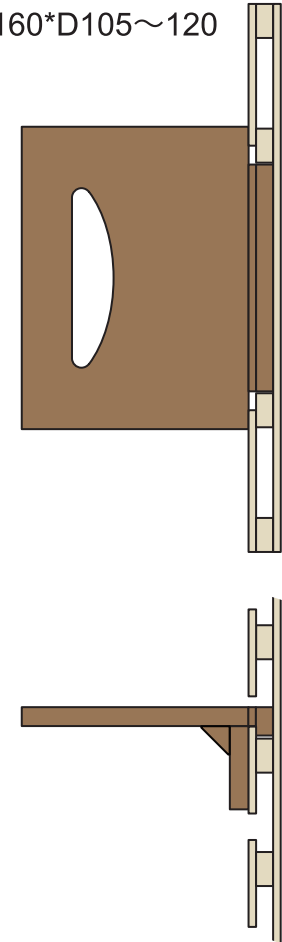
前板は隙間を目立たなくするため、
パーテーションラインを強調。スリット部分を含めて面取りをする。
棚板以外の接合はボンドのみ。ベニヤの歪みに注意する。

枠・横棧 $t9*18$
前板 シナベニヤ $t4$
背板 ラワンベニヤ $t4\sim t5.5$



1/10

棚板 $t10*W160*D105\sim120$



1/4